

Garant- Aluminium-Sicherheitskasten

Sicherheits-Rollladensystem
für höchsten
Sicherheitsanspruch



Rollladenkasten aus Aluminium



Rollladenelement mit 45° Kasten, stranggepreßt, mit Winkeleingreifschutz



Bauseitig einzuplanende Sicherheitsrollladenanlage

Einsetzbare Rollladenstäbe



Rollladenpanzer
aus Stahl

Stahl-Rollladenprofil mit abriebfester Folienoberfläche
FCKW-frei ausgeschäumt

Standardeinsatz:

CD 540 mit 40 mm Deckfläche
CD 550 mit 55 mm Deckfläche

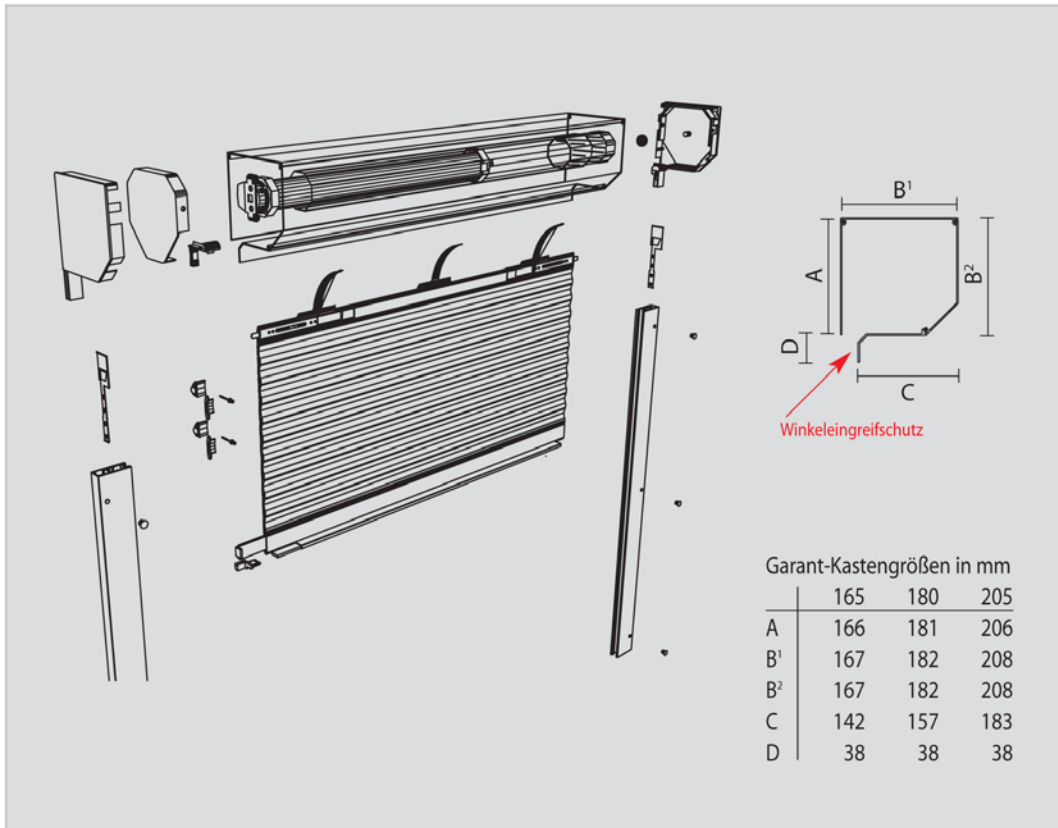


Rollladenpanzer
aus Aluminium

Aluminium-Rollladenprofil mit 2-Schicht-Lackierung,
FCKW-frei ausgeschäumt

Standardeinsatz:

CD 40
CD 40/E
CD 150 Ultra
CD 200 Ultra
CD 70/E
CD 70/ED



Garant-Kastengrößen in mm

	165	180	205
A	166	181	206
B¹	167	182	208
B²	167	182	208
C	142	157	183
D	38	38	38

Maximale Garant-Elementhöhen

Welle ø 60 mm

Kasten Standard

Profil CD 540 Stahl

165	160 cm
180	205 cm
205	285 cm

Profil CD 150 ultra

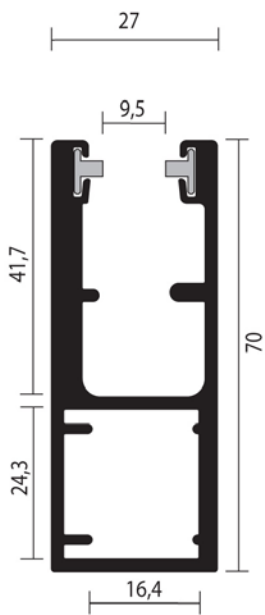
165	160 cm
180	210 cm
205	295 cm

Profil CD 40 und CD 40/E

165	165 cm
180	210 cm
205	295 cm

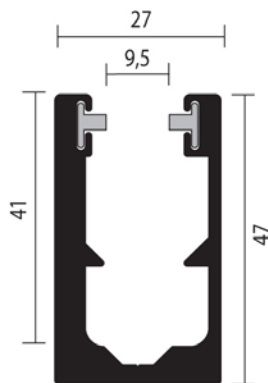
Einsetzbare Führungsschienen und Endstäbe

Für Miniprofile



H 40/S

Einsatz bei den Profilen CD 40/E, CD 40, CD 540 und CD 150 ultra, nachträglicher Einbau



U 40/S

Einsatz bei den Profilen CD 40/E, CD 40, CD 540 und CD 150 ultra, bauseitige Rollläden

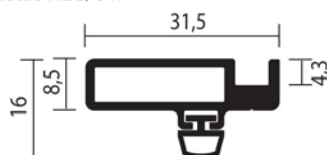


AEG/OW

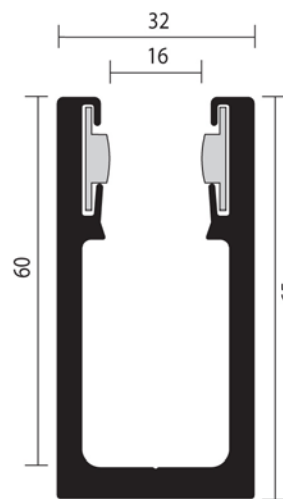
Einsatz bei den Profilen CD 40/E, CD 40, CD 540 und CD 150 ultra

+ SEW

Einsatz beim Aluminium-Endstab AEG/OW

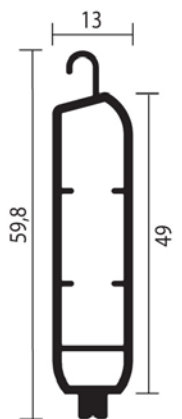


Für standardprofile



UP 250/S

Einsatz bei den Profilen CD 70/E, CD 70/ED, CD 550 und CD 200 ultra, bauseitige Rollläden



AEG/S/OW

Einsatz bei den Profilen CD 70/E, CD 70/ED, CD 550 und CD 200 ultra

+ SEW

Einsatz beim Aluminium-Endstab AEG/S/OW

